

CARA Mask 사용자 매뉴얼

- 외형

CARA



- 1) CARA Size XS (WM25590KOV0)
- 2) CARA Size S/M (WM25600KOV0)
- 3) CARA Size M/L (WM25610KOV0)

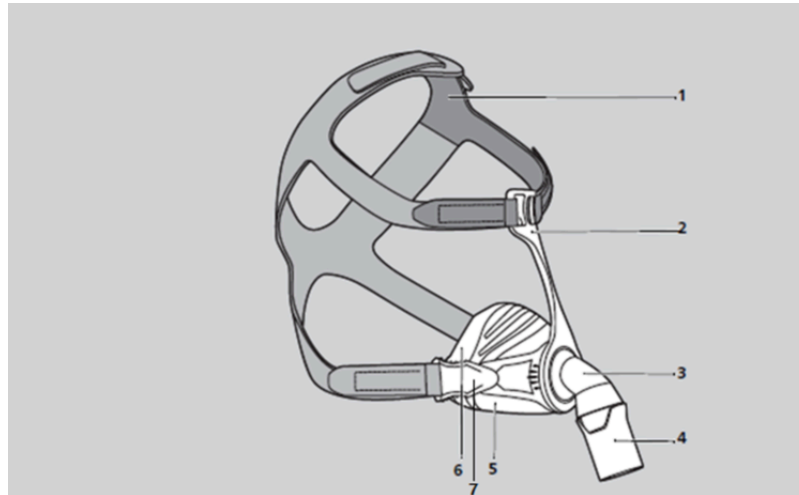
CARA Full Face



- 1) CARA Full Face Size S (WM25630KOV0)
- 2) CARA Full Face Size M (WM25640KOV0)
- 3) CARA Full Face Size L (WM25650KOV0)

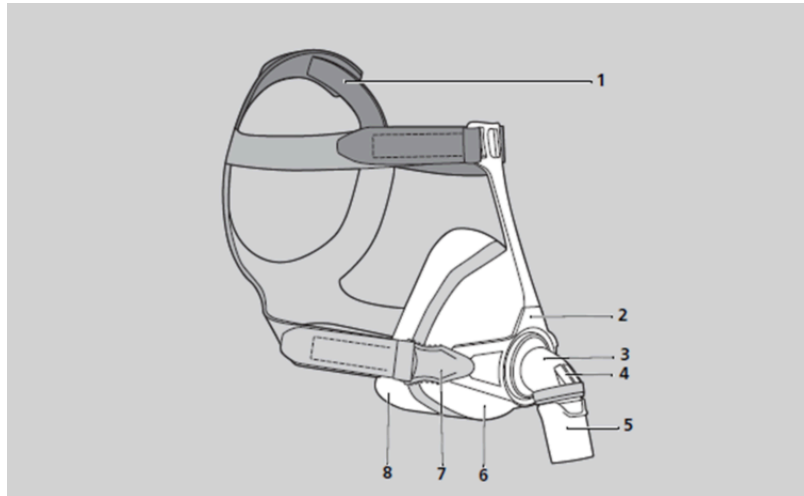
• 외형 설명

1) CARA



번호	명칭	설명
1	헤드기어 (Headgear)	마스크를 얼굴에 고정하는 역할
2	포헤드 서포트 (Forehead support)	환자의 이마에 대한 안정성 및 연결을 보장
3	엘보우 (Elbow)	튜브 힘이 마스크 쿠션으로 전달되지 않도록 함
4	로테이팅 슬리브 (Rotating sleeve)	튜브를 360° 회전시킬 수 있을 뿐 아니라 마스크가 부착된 치료 튜브를 조립 및 분해할 수 있음
5	마스크 바디 (Mask body)	호기 시스템과 리테이닝 링을 구성하고 헤드기어의 연결 베이스 역할
6	마스크 쿠션 (Mask cushion)	마스크와 환자 얼굴 사이의 인터페이스 역할
7	헤드기어 클립 (Headgear clip)	마스크/헤드기어를 해제할 수 있는 부위

2) CARA Full Face

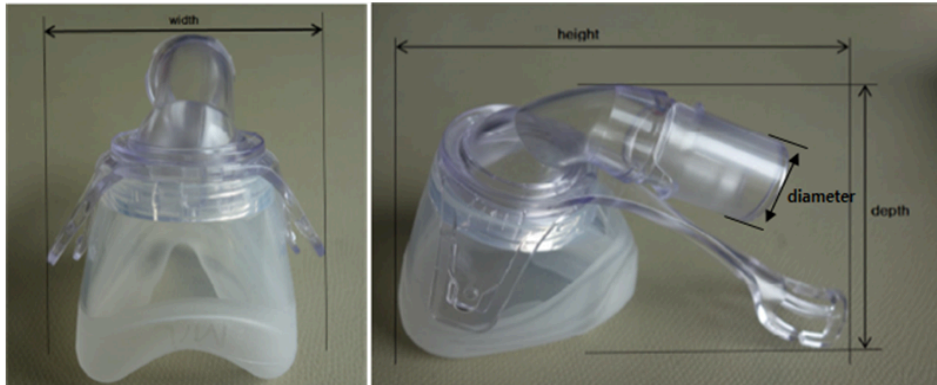


번호	명칭	설명
1	헤드기어 (Headgear)	마스크를 얼굴에 고정하는 역할
2	포헤드 서포트 (Forehead support)	환자의 이마에 대한 안정성 및 연결을 보장
3	엘보우 (Elbow)	튜브 힘이 마스크 쿠션으로 전달되지 않도록 함
4	앤티 애스피시아밸브 (Anti-asphyxia valve)	장치 고장 시 환자에게 공기를 적절히 공급하도록 하는 역할
5	로테이팅 슬리브 (Rotating sleeve)	튜브를 360° 회전시킬 수 있을 뿐 아니라 마스크가 부착된 치료 튜브를 약간 조립 및 분해하는 역할
6	마스크 바디 (Mask body)	호기 시스템과 리테이닝 링을 구성하고 헤드기어의 연결 베이스 역할
7	헤드기어 클립 (Headgear clip)	마스크/헤드기어를 해제할 수 있도록 함
8	마스크 쿠션 (Mask cushion)	마스크와 환자 얼굴 사이의 인터페이스 역할을 함

• 치수

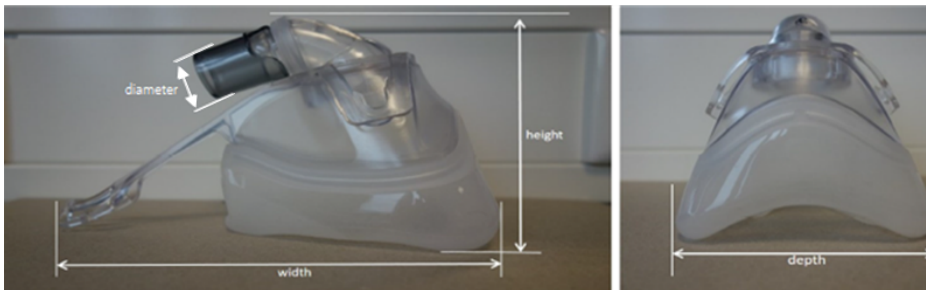
가. 본체

1) CARA



모델명 (Size)	Height (mm)	Width (mm)	Depth (mm)	Diameter (mm)
WM25590KOV0 (XS)	72	112	70	22
WM25600KOV0 (S/M)	72	117	70	22
WM25610KOV0 (M/L)	72	118	70	22

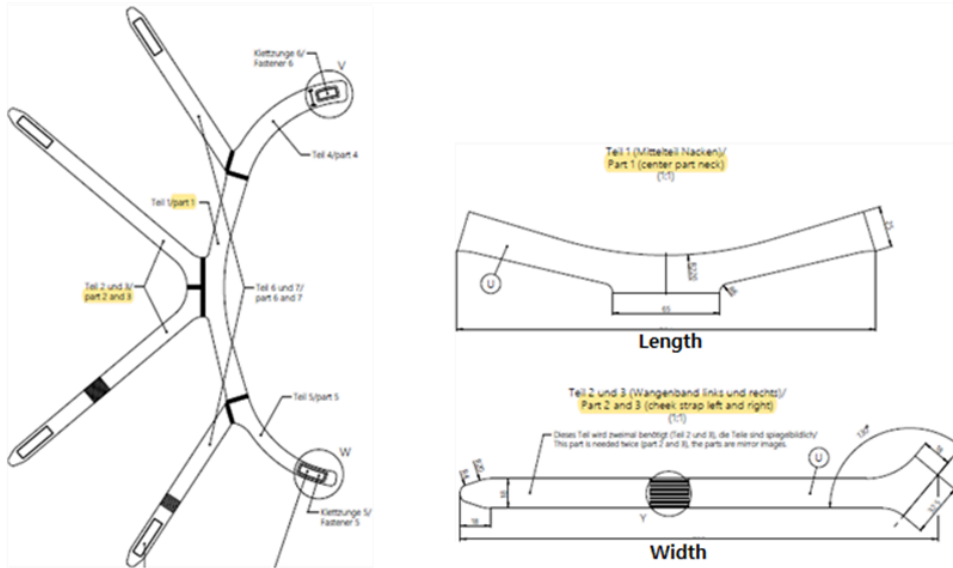
2) CARA Full Face



모델명 (Size)	Height (mm)	Width (mm)	Depth (mm)	Diameter (mm)
WM25630KOV0 (S)	93	145	89	22
WM25640KOV0 (M)	95	160	90	22
WM25650KOV0 (L)	95	174	91	22

나. 헤드기어

1) CARA



헤드기어	Length (mm)	Width (mm)
WM25191	254	290
WM25192	254	325

2) CARA Full Face

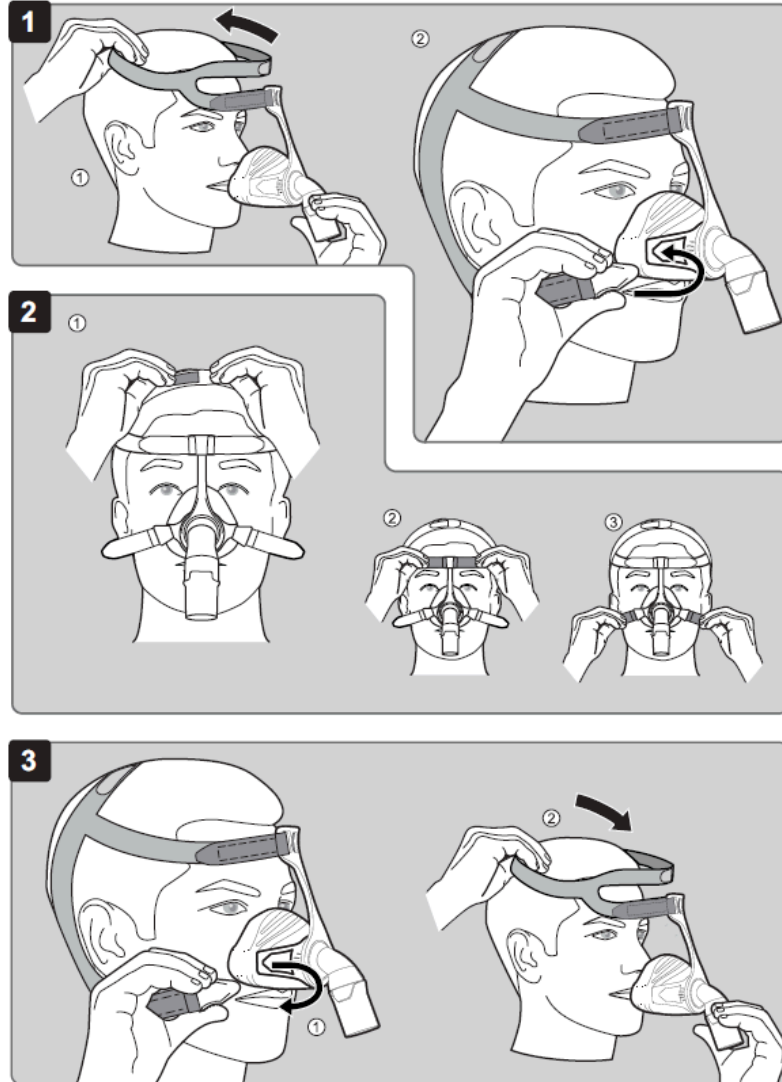
헤드기어	Length (mm)	Width (mm)
WM25243	254	325

• 사용방법

가. 사용 전 준비사항

제품의 포장상태, 이물질 유무, 외관상 훼손 상태를 확인합니다.

나. 사용방법

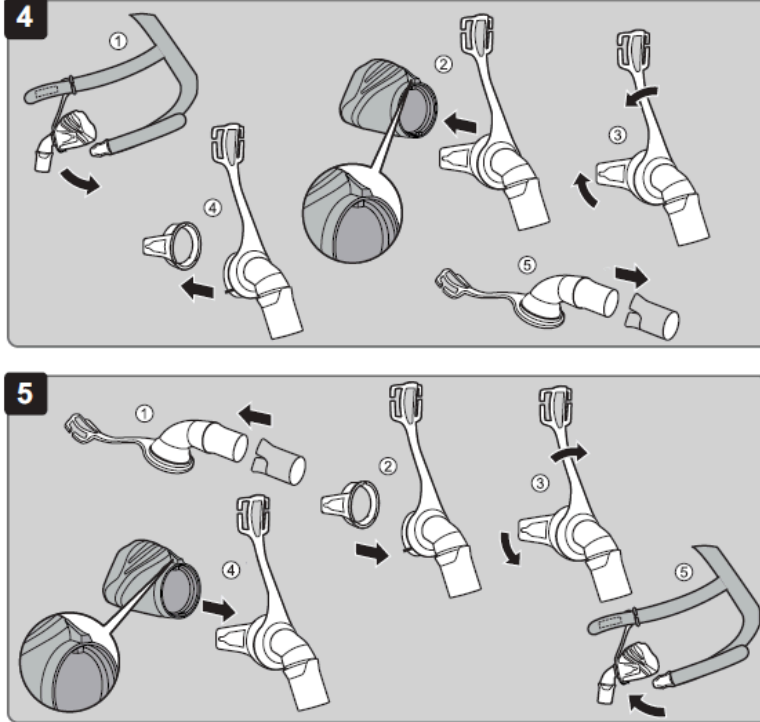


1. 그림 1의 ①과 같이 하단 헤드기어가 풀린 상태에서 마스크쿠션을 얼굴에 밀착한 후 헤드기어를 머리 뒤로 넘깁니다.
2. 그림 1의 ②와 같이 하단 헤드기어 클립을 귀 밑으로 가져와 마스크 하단에 고정 합니다.
3. 그림 2의 ①, ②, ③과 같이 각 헤드기어 부위를 조정하여 얼굴에 고정 시킵니다.
4. 그림 3의 ①과 같이 헤드기어 클립을 분리 합니다.
5. 그림 3의 ②와 같이 헤드기어를 머리 위로 올려 마스크를 제거 합니다.

다. 사용 후 보관 및 관리방법

1. 위생 관리

마스크 세척



1. 그림 4와 같이 마스크를 분해 합니다.
2. 다음 표에 따라 세척 합니다.

행동	매일	매주
부드러운 액체 세제와 따뜻한 물로 마스크 구성품들을 씻습니다.	✓	
마스크 부품을 씻을때 천이나 부드러운 솔로 전체적으로 세척 합니다.		✓
헤드기어를 손으로 씻습니다.		✓

3. 깨끗한 물로 모든 구성품들을 헹궈 줍니다.
 4. 모든 부품들이 공기중에서 건조 되도록 합니다.
 5. 부품들의 외관에 이상이 없는지 확인 합니다.
 6. 만약 손상된 부품이 있다면 해당 구성품을 교체 합니다.
 7. 그림 5에 따라 재조립 합니다.
- 마스크 부품의 변색은 마스크의 기능을 손상시키지 않습니다.

2. 처분

본 제품은 생활폐기물로 처분 가능 합니다.

3. 문제해결

증상	원인	해결방법
얼굴에 가해지는 압력으로 인한 통증	마스크가 너무 꽉 끼었습니다	헤드기어를 약간 느슨하게 합니다.
눈 시려움	마스크가 너무 헐렁 합니다.	헤드기어를 약간 조이십시오.
	마스크가 맞지 않습니다.	마스크 공급자에게 연락 합니다.
치료 압력에 도달하지 못함	마스크가 올바르게 조절되지 않았습니다.	그림 2와 같이 마스크를 재조절 합니다.
	마스크 쿠션에 손상이 있습니다.	마스크 쿠션을 교체 합니다.
	환자 셔킷의 누수가 있습니다.	커넥터를 점검합니다. 튜브의 위치를 확인합니다.

• 사용시 주의사항

1. 부적절한 세척으로 인한 위험

잔여물은 마스크를 흔탁하게 하고 통합 호기 시스템을 손상시키며 치료의 성공을 위태롭게 할 수 있습니다. 면역력이 저하되거나 특정 질환 배경을 가진 환자의 경우 의사와 상의한 후 매일 마스크 구성품을 소독합니다.

2. 금기사항

마스크는 다음 증상이 있을 경우 사용하지 않거나 특별히 주의하여 사용할 수 있습니다. 침식과 궤양, 피부 알레르기, 얼굴 피부 홍조, 얼굴의 압력 자국, 폐쇄 공포증, 불안, 얼굴 또는 비후두의 변형, 구토를 유도할 수 있는 약물 섭취, 즉각적인 삽관의 필요성 또한 치료 기기 사용 지침서의 제한 사항도 준수하십시오.

3. 부작용

코막힘, 코마름, 아침에 입안이 건조하고, 부비강 내 압박감, 자극성 결막, 피부 발진, 얼굴의 압박 흔적, 호흡 시 자극적인 소음 등이 있다.

4. 안전

1) 산소 공급으로 인한 위험

산소는 옷, 침대보, 머리카락에 축적될 수 있습니다.

흡연, 가리개 없이 노출된 불꽃 또는 전기 장비와 함께 화재와 폭발을 일으킬 수 있습니다.

- 흡연하지 마십시오.
- 불꽃을 피하십시오.

2) CO2 재흡입으로 인한 부상 위험

마스크를 잘못 사용하면 CO2가 다시 흡입될 수 있습니다.

- 마스크의 호기 시스템을 차단하지 않습니다.
- 치료기기가 작동 중인 경우에만 장시간 마스크를 착용합니다.
- 마스크는 치료 압력 범위 내에서만 사용하십시오.
- 스스로 벗을 수 없는 환자에게는 마스크를 사용하지 않습니다.

3) 마스크가 올바르게 착용 되지 않았을 경우 위험

마스크가 올바르게 착용 되지 않을 경우 치료 효과가 없습니다.

- 자발 호흡이 제한된 환자를 모니터링합니다.
- 치료 장치에서 저압/누출 경보를 활성화합니다.

4) 마취 가스로 인한 위험

마취 가스는 마스크의 호기 밸브를 통해 빠져나와 제3자를 위험에 빠뜨릴 수 있습니다.

- 마취 중에는 절대 본 제품을 사용하지 마십시오.

5) 마스크 세척 부족으로 인한 위험

- 마스크가 오염 될 수 있으며, 이로 인해 환자가 위험에 처할 수 있습니다.
- 마스크를 처음 사용전에 세척 하십시오.(사용자 설명서 사용방법의 "위생관리" 참조)
- 마스크를 정기적으로 세척 하십시오.