

F5A+ Full Face Mask 사용자 매뉴얼

- 외형



1) F5A+ S

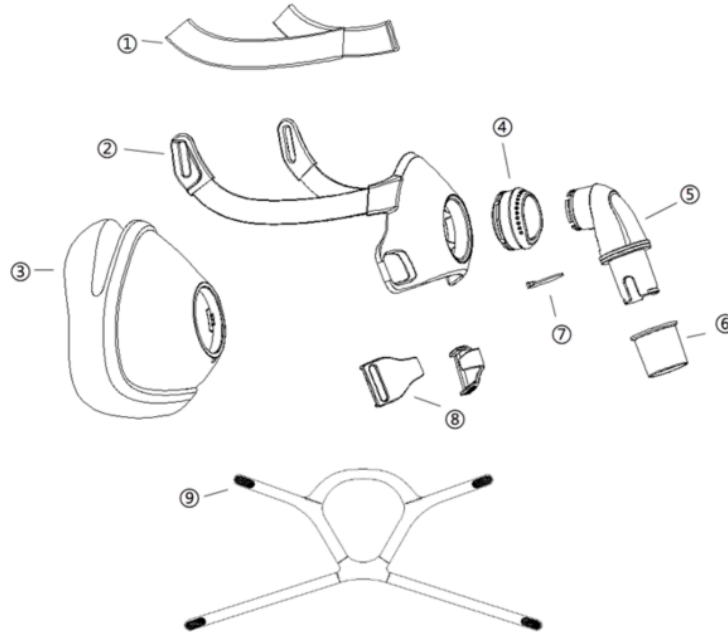
2) F5A+ M

3) F5A+ L

4) F5A+ SML

* F5A+ SML 은 F5A+ S, F5A+ M, F5A+ L 의 세트 구성 모델임

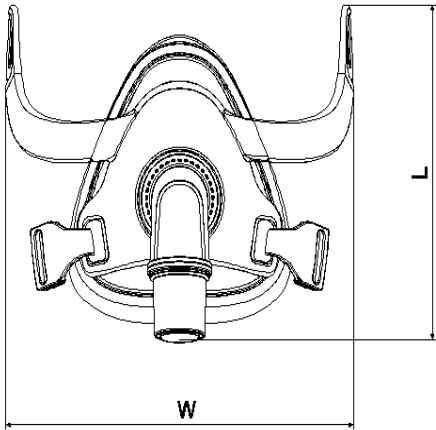
• 외형 설명



번호	명칭	설명
1	소프트 슬리브 (Soft-sleeve)	환자 피부의 편안함을 위해 얼굴을 부드럽게 감싸는 부분
2	프레임 (Frame)	환자 얼굴에 장착되는 부분
3	쿠션 (Cushion)	환자의 편안함을 위한 실리콘 쿠션으로 크기에 따라 세 종류(S, M, L)가 있어 환자가 적절하게 선택 가능
4	커넥터 (Connector)	프레임과 엘보우를 연결하는 부분
5	엘보우 (Elbow)	스위블에 연결되며 360° 회전이 가능
6	스위블 (Swivel)	튜브를 연결하는 부분
7	밸브 (Valve)	관로에 결합되어 공기의 유입을 조절 가능
8	클립 (Clips)	헤드기어와 프레임을 연결하는 부분
9	헤드기어 (Headgear)	프레임에 연결하여 마스크를 환자 얼굴에 고정

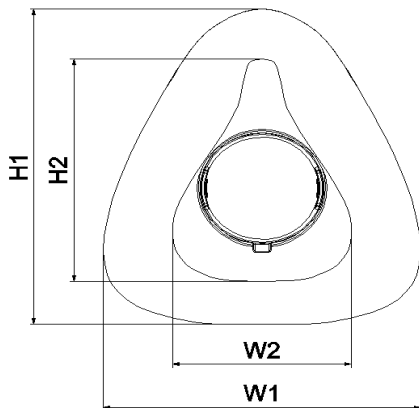
• 치수

가. 본체



모델명 (Size)	Length (mm)	Width (mm)	Weight (g)
F5A+ S	125	151.5	85.9
F5A+ M	125	151.5	89
F5A+ L	125	151.5	95.3

나. 쿠션



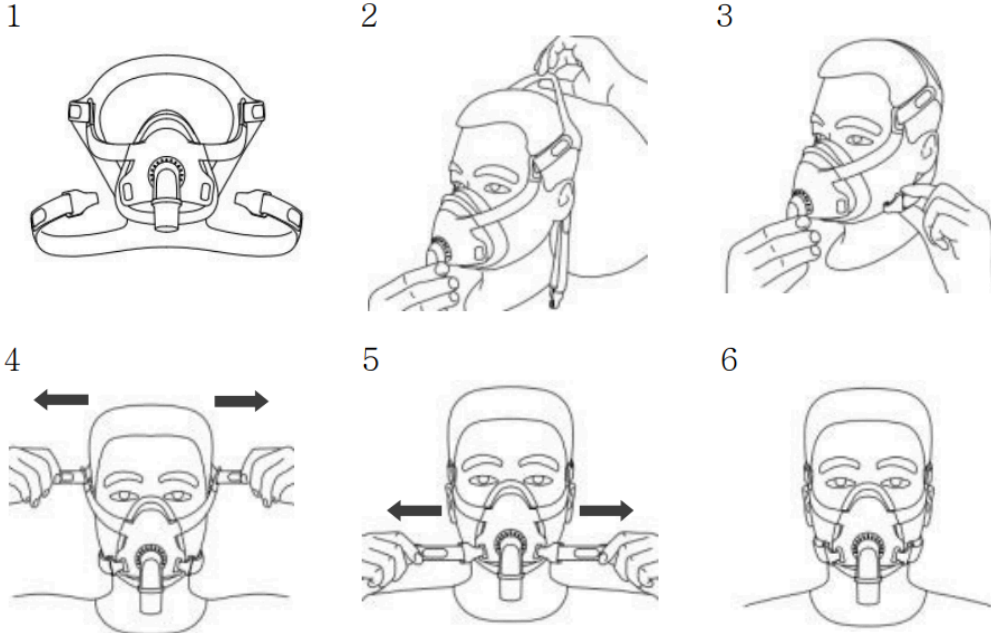
모델명 (Size)	Height 1 (mm)	Height 2 (mm)	Width 1 (mm)	Width 2 (mm)	Weight (g)
F5A+ S	95.5	65.5	92	53.5	43.1
F5A+ M	107	76	97	55	45.3
F5A+ L	114	83	97	56.5	52.4

• 사용방법

가. 사용 전 준비사항

환기구는 손상되지 않고 막힘이 없는지 확인합니다.

나. 사용방법



1. 헤드기어의 상단 스트랩을 프레임 상부 틈에 끼우고, 하단 스트랩을 클립에 연결합니다. (그림 1)
2. 마스크를 얼굴에 고정하고 헤드기어를 머리 뒤쪽으로 펼칩니다. 헤드기어 착용 시 헤드기어 뒷면의 라벨이 바깥 쪽을 향하는지 확인합니다. (그림 2)
3. 하단 스트랩을 귀에 끼우고 클립을 마스크 프레임 하단의 고정 후크에 삽입합니다. (그림 3)
4. 마스크가 제대로 고정될 때까지 헤드기어의 상단 스트랩을 조절합니다. (그림 4)
5. 마스크가 제대로 고정될 때까지 헤드기어의 하단 스트랩을 조절합니다. (그림 5)
6. 편안하게 착용할 수 있도록 적절히 조절하고, 과도하게 조여지지 않도록 합니다. (그림 6)

다. 사용 후 보관 및 관리방법

1. 사용 후 헤드기어를 제외한 구성품은 매일 또는 매번 부드러운 세제를 사용하여 미온수로 세척하고, 헤드기어는 매주 동일한 방법으로 세척합니다.
2. 깨끗한 물로 모든 구성품들을 헹궈 줍니다.
3. 직사광선을 피하고 자연 건조를 시키도록 합니다.
4. 각 부분에 손상이 없는지 확인하고 필요한 경우 교체합니다.

• 사용시 주의사항

1. 본 제품은 생명유지용 인공호흡기에 적합하지 않다.
2. 마스크는 세척하여 동일한 사람에게 반복적으로 사용할 수 있습니다.
3. 압지속유지기를 켜 상태에서만 마스크를 사용해야 하며, 마스크를 착용한 후에는 장치가 정상적으로 공기를 공급하고 있는지 확인해야 한다.
4. 양압지속유지기용 마스크와 함께 산소를 사용하는 경우, 양압지속유지기가 작동하지 않을 때는 산소 공급을 중지한다.
5. 흡연이나 주변에 화염이 있는 상태에서 사용하지 않아야 하며, 환기가 잘되는 환경에서 사용해야 한다.
6. 마스크 착용 시 치아, 잇몸, 또는 턱의 통증이 있으면 의사에게 문의하세요.
7. 기타 부작용이 나타나면 사용을 중단하고 의료 전문가에게 문의하세요.
8. 마스크를 제대로 맞추지 않으면 상당한 의도치 않은 누출이 발생할 수 있습니다.
9. 세척 빈도, 세척 방법 또는 세척제 사용 또는 처리 주기를 초과하는 경우에 부정적인 영향을 미칠 수 있으며, 결과적으로 치료의 안전성이나 품질이 저하될 수 있습니다.
10. 마스크 외관을 확인하고 손상 여부 등이 있는 경우 교체해야 한다.