

HM01 Full Face Mask 사용자 매뉴얼

- 외형



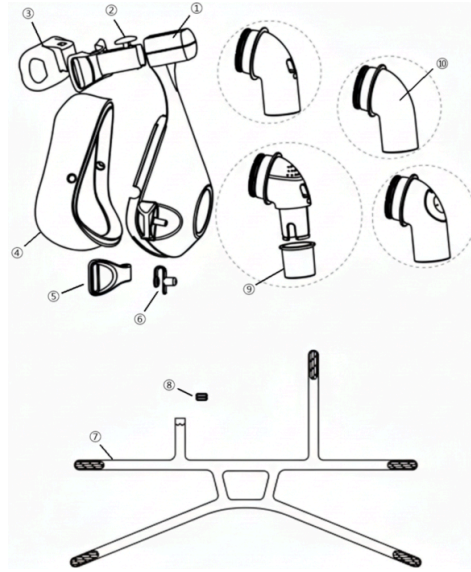
- 1) HM01 S
- 2) HM01 M
- 3) HM01 L

※ 구성품

HM01 Full Face Mask with elbow NV2 (300000039)

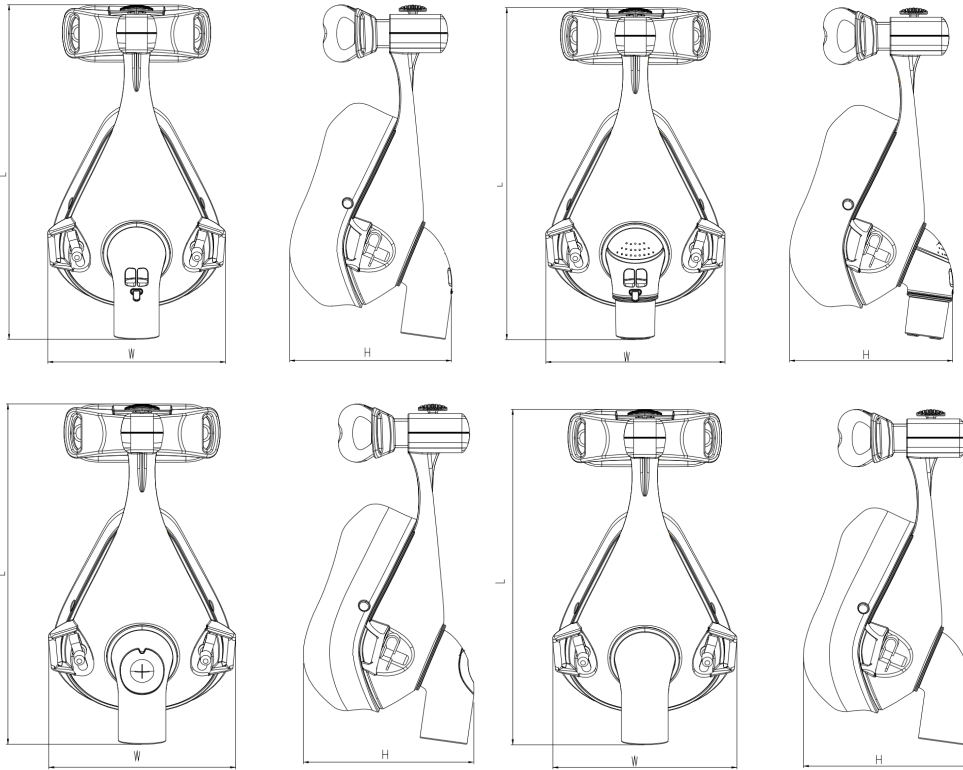


• 외형 설명



번호	명칭	설명	
1	프레임 (Frame)	주요 지지대 역할을 하며 하중을 지탱하는 부분	
2	포헤드 서포트 (Forehead support)	이마를 지지하는 부분	
3	포헤드 패드 (Forehead pad)	이마와 접촉하는 부분	
4	쿠션 (Cushion)	환자의 편안함을 위한 실리콘 쿠션으로 크기에 따라 세 종류(S, M, L)가 있어 환자가 적절하게 선택 가능	
5	클립 (Clips)	헤드기어와 프레임을 연결하는 부분	
6	스토플 (Stopples)	산소 또는 압력 측정을 위한 부분	
7	헤드기어 (Headgear)	마스크를 환자 얼굴에 고정하는 부분	
8	버클 (Buckle)	헤드기어를 조절하는 부분	
9	스위블 (Swivel)	튜브를 연결하는 부분	
10	튜브 고정 장치 (선택 사항)	V	마스크와 튜브의 연결 부위로 공기 등을 배출할 수 있는 구멍과 질식방지밸브가 포함됨
		NV1	마스크와 튜브의 연결 부위로 공기 등을 배출할 수 없으나 질식방지밸브가 포함됨
		NV2	마스크와 튜브의 연결 부위로 공기 등을 배출할 수 없으며 질식방지밸브가 포함되지 않음
		NV3	마스크와 튜브의 연결 부위로 공기 등을 배출 할 수 없으며 질식방지밸브 대신 의료용 파이프라인 삽입용 포트가 있음

• 치수



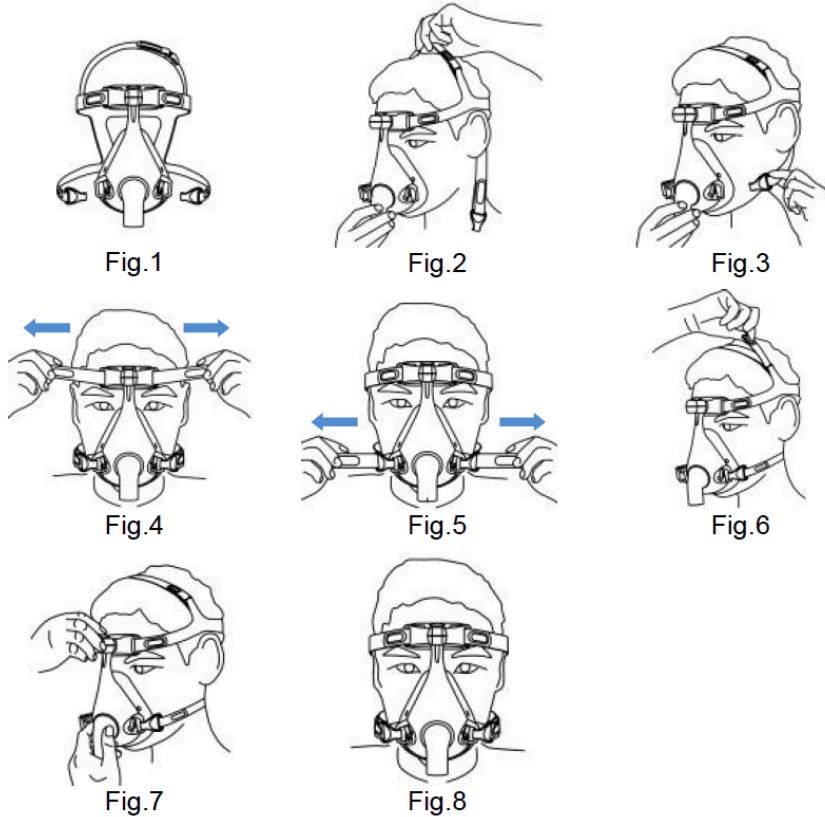
모델명 (Size)	Length (mm)	Width (mm)	Height (mm)
HM01 S	102	188	90
HM01 M	102	188	93
HM01 L	102	188	94

• 사용방법

가. 사용 전 준비사항

환기구는 손상되지 않고 막힘이 없는지 확인합니다.

나. 사용방법



1. 헤드기어의 상단 스트랩을 프레임 상부 틈에 끼우고, 하단 스트랩을 클립에 연결합니다. (그림 1)
2. 마스크를 얼굴에 고정하고 헤드기어를 머리 뒤쪽으로 펼칩니다. 헤드기어 착용 시 헤드기어의 뒷면의 라벨이 바깥 쪽을 향하는지 확인합니다. (그림 2)
3. 하단 스트랩을 귀에 끼우고 클립을 마스크 프레임 하단의 고정 후크에 삽입합니다. (그림 3)
4. 마스크가 제대로 고정될 때까지 헤드기어의 상단 스트랩을 조절합니다. (그림 4)
5. 마스크가 제대로 고정될 때까지 헤드기어의 하단 스트랩을 조절합니다. (그림 5)
6. 헤드기어의 상단 스트랩을 늘려 마스크가 제대로 고정될 때까지 조절합니다. (그림 6)
7. 편안하게 착용할 수 있도록 포헤드 서포트를 조절합니다. (그림 7)
8. 인공호흡기를 켜고, 엘보우와 튜브를 연결합니다. 마스크가 얼굴에 밀착되어 있는지 확인합니다. (그림 8)

다. 사용 후 보관 및 관리방법

본 제품은 일회용 제품이므로 재사용을 금한다.

• 사용시 주의사항

1. 마스크는 적절한 경보 및 안전기능이 있는 장치와 함께 사용해야 합니다.
2. 본 제품은 환자별 교차 사용이 불가하며 한 환자에게만 사용해야 한다.
3. 인공호흡기를 켜 상태에서만 마스크를 사용해야 하며, 마스크를 착용한 후에는 장치가 정상적으로 공기를 공급하고 있는지 확인해야 한다.
4. 인공호흡기용 마스크와 함께 산소를 사용하는 경우, 인공호흡기가 작동하지 않을 때는 산소 공급을 중지한다.
5. 흡연이나 주변에 화염이 있는 상태에서 사용하지 않아야 하며, 환기가 잘되는 환경에서 사용해야 한다.
6. 마스크 착용 시 치아, 잇몸, 또는 턱의 통증이 있으면 의사에게 문의하세요.
7. 기타 부작용이 나타나면 사용을 중단하고 의료 전문가에게 문의하세요.
8. 마스크를 제대로 맞추지 않으면 상당한 의도치 않은 누출이 발생할 수 있습니다.
9. 마스크 외관을 확인하고 손상 여부 등이 있는 경우 교체해야 한다.