

## MiniMe2 Pediatric Nasal Mask 사용자 매뉴얼

### • 외형

MiniMe2 Pediatric Nasal Vented Mask



- 1) MiniMe2 Pediatric Nasal Vented Mask XS (60216)
- 2) MiniMe2 Pediatric Nasal Vented Mask S (60217)
- 3) MiniMe2 Pediatric Nasal Vented Mask M (60218)
- 4) MiniMe2 Pediatric Nasal Vented Mask L (60221)

MiniMe2 Pediatric Nasal Non-Vented Mask



- 1) MiniMe2 Pediatric Nasal Non-Vented Mask XS (60256)
- 2) MiniMe2 Pediatric Nasal Non-Vented Mask S (60257)
- 3) MiniMe2 Pediatric Nasal Non-Vented Mask M (60258)
- 4) MiniMe2 Pediatric Nasal Non-Vented Mask L (60261)

### ※ 구성품

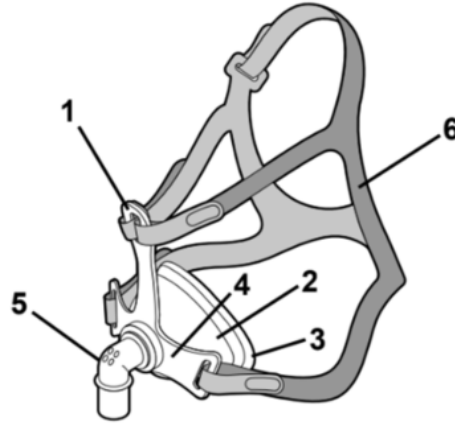
MiniMe2 Headgear only

- 1) MiniMe2 Headgear only XS/S (55055)
- 2) MiniMe2 Headgear only M/L (55056)



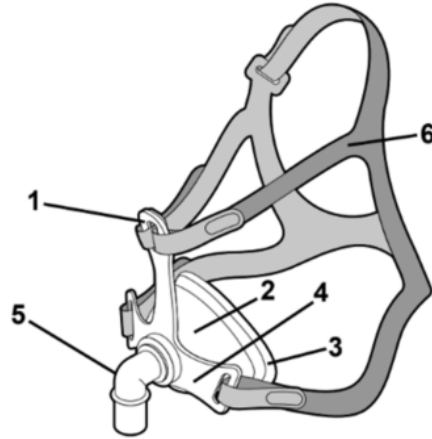
• 외형 설명

1) MiniMe2 Pediatric Nasal Vented Mask



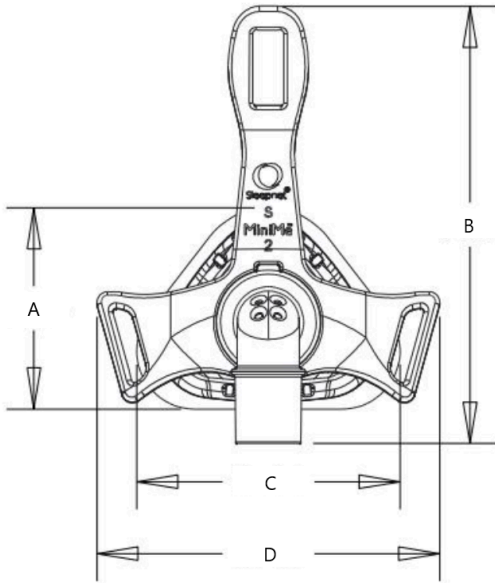
번호	명칭	설명
1	터치리스 스페이스바 (Touchless Spacebar)	헤드기어를 연결하는 부분으로 사용자가 움직일 때 마스크 셸이 제자리를 유지한다.
2	마스크 셸 (Mask Shell)	에어 겔 쿠션을 지탱해 주는 지지대
3	에어 겔 쿠션 (Airgel Cushion)	환자의 얼굴 피부와 접촉되는 부분으로 개개인 얼굴의 윤곽에 맞게 착용해 주는 겔이 들어있는 쿠션
4	헤드기어 커넥터 (Headgear Connector)	헤드기어(마스크 머리 고정끈)를 마스크와 연결 시 사용되며 공기 누출을 막고 조여지도록 조정이 가능하다.
5	벤티드 엘보우 어셈블리 (Vented Elbow Assembly)	마스크와 튜브의 연결 부위로 공기 등을 배출할 수 있는 구멍이 있는 부위
6	헤드기어 (Headgear)	마스크와 헤드기어(마스크 머리 고정끈) 연결 부위

## 2) MiniMe2 Pediatric Nasal Non-Vented Mask



번호	명칭	설명
1	터치리스 스페이스바 (Touchless Spacebar)	헤드기어를 연결하는 부분으로 사용자가 움직일 때 마스크 셸이 제자리를 유지한다.
2	마스크 셸 (Mask Shell)	에어 겔 쿠션을 지탱해 주는 지지대
3	에어 겔 쿠션 (Airgel Cushion)	환자의 얼굴 피부와 접촉되는 부분으로 개개인 얼굴의 윤곽에 맞게 착용해 주는 겔이 들어있는 쿠션
4	헤드기어 커넥터 (Headgear Connector)	헤드기어(마스크 머리 고정끈)를 마스크와 연결 시 사용되며 공기 누출을 막고 조여지도록 조정이 가능하다.
5	논 벤티드 엘보우 어셈블리 (Non-Vented Elbow Assembly)	마스크와 튜브의 연결 부위로 공기 등을 배출할 수 없음
6	헤드기어 (Headgear)	마스크와 헤드기어(마스크 머리 고정끈) 연결 부위

• 치수



1) MiniMe2 Pediatric Nasal Vented Mask

모델명 (Size)	A (mm)	B (mm)	C (mm)	D (mm)	Weight (g)
60216 (XS)	46.482	100.838	61.214	79.756	51.5
60217 (S)	46.482	100.838	61.214	79.756	49.0
60218 (M)	58.674	106.426	77.216	79.756	61.5
60221 (L)	58.674	106.426	77.216	79.756	58.5

2) MiniMe2 Pediatric Nasal Non-Vented Mask

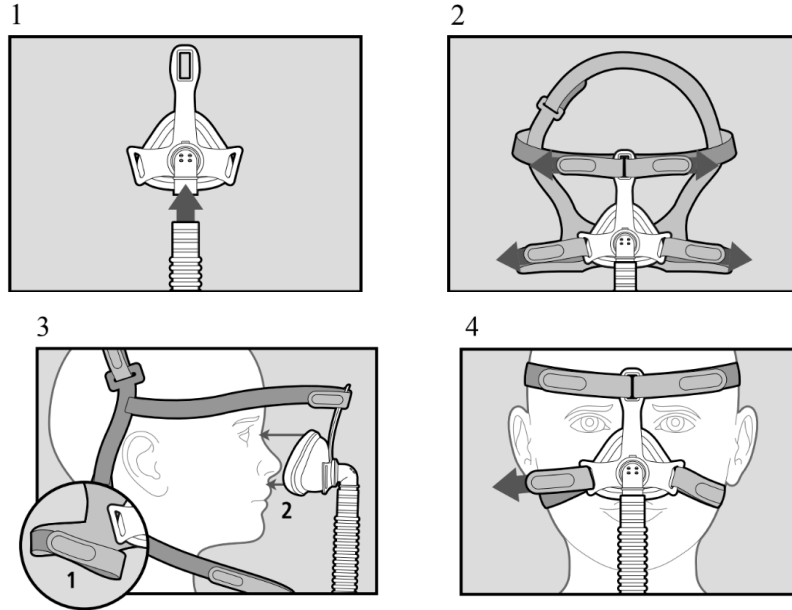
모델명 (Size)	A (mm)	B (mm)	C (mm)	D (mm)	Weight (g)
60256 (XS)	46.482	100.838	61.214	79.756	48.5
60257 (S)	46.482	100.838	61.214	79.756	46.0
60258 (M)	58.674	106.426	77.216	79.756	58.5
60261 (L)	58.674	106.426	77.216	79.756	55.0

• 사용방법

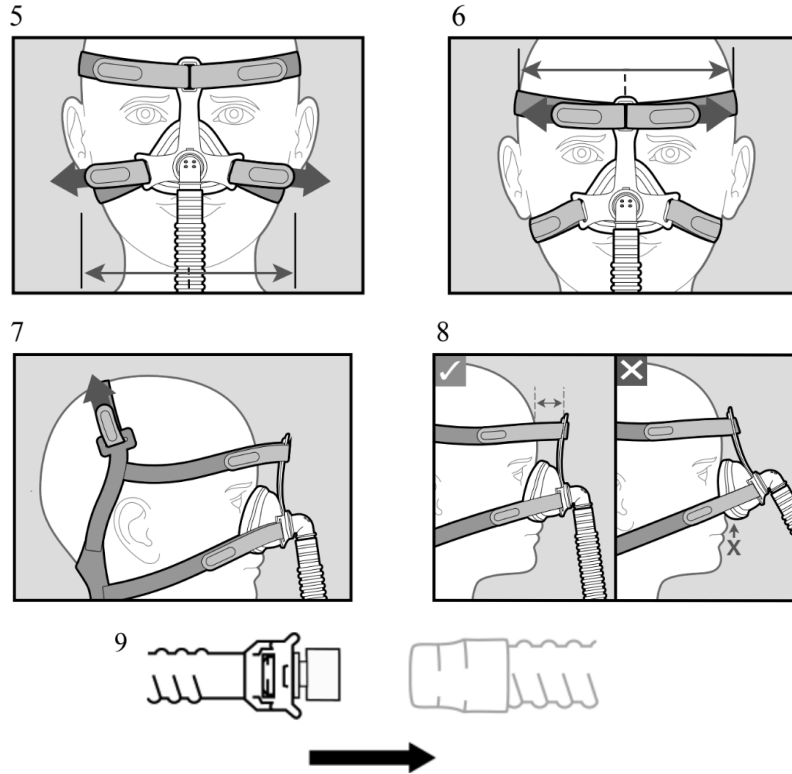
가. 사용 전 준비사항

제품의 포장상태, 이물질 유무, 외관상 훼손 상태를 확인합니다.

나. 사용방법



1. 튜빙을 마스크에 연결합니다. (그림 1)
2. 헤드기어가 위로 향하도록 평평한 곳에 놓은 후 마스크의 에어 젤 쿠션(젤)이 아래로 향하게 하여 헤드기어 중앙에 놓고, 4개의 스트랩을 헤드기어 커넥터 슬롯에 통과시킵니다. (그림 2)
3. 환자에게 마스크를 착용할 때, 마스크에서 하단 스트랩 중 하나 또는 양쪽을 분리한 후 헤드기어를 머리 위에 씌웁니다. 마스크 하단 쿠션을 윗입술과 코 사이에 끼우고 마스크를 위로 기울여 코에 닿도록 합니다. (그림 3)  
참고: 터치리스 스페이스바는 이마에 닿아서는 안 됩니다.
4. 분리된 스트랩을 다시 부착합니다. (그림 4)
5. 헤드기어 끈이 평행을 이루고 헤드기어가 완전히 펼쳐져 머리 뒤쪽에 평평하게 놓여 있는지 확인합니다.



6. 탈부착 스트랩을 사용하여 하단 헤드기어 스트랩을 조정합니다. (그림 5)
7. 탈부착 스트랩을 사용하여 상단 헤드기어 스트랩을 조정합니다. 탈부착 스트랩을 분리하여 마스크 및 헤드기어가 얼굴 중앙에 오도록 하고 스트랩을 정렬한 후 조정합니다. (그림 6)
8. 탈부착 스트랩을 사용하여 머리 위쪽 헤드기어 스트랩을 조정합니다. (그림 7)
9. 마스크가 불편한 경우 6단계부터 반복하여 조정합니다. 참고: 헤드기어 스트랩을 너무 조이지 마십시오. 참고: 터치리스 스페이스바는 이마에 닿아서는 안 됩니다. 이마와 평행해야 합니다. (그림 8)  
참고: 마스크는 꼭 맞아야 하지만 너무 조여서는 안 됩니다.
10. 튜빙을 마스크와 양압지속유지기에 연결하고 장치를 지정된 압력으로 켭니다. (그림 9)
11. 마스크의 가장자리를 부드럽게 눌러 마스크를 고정시킨 후 편안하게 착용하고 공기 누출이 있는지 확인합니다.
12. 침대에 누워서 머리를 좌우로 돌려서 수면을 방해할 수 있는 누출 부위를 파악합니다.
13. 콧등에서 공기 누출이 발견되면 7단계에 설명된 대로 상단 스트랩을 조정합니다.  
참고: 터치리스 스페이스바는 이마에 닿아서는 안 됩니다.
14. 윗 입술이나 코 아래에서 누출이 발견되면 하단 스트랩을 조정합니다.

#### 다. 사용 후 보관 및 관리방법

1. 사용 후 세척은 매일 하는 것을 권장하며 마스크와 구성품은 부드러운 세제를 사용하여 따뜻한 물로 세척한다.
2. 깨끗한 물로 모든 구성품들을 헹궈 줍니다.
3. 직사광선을 피하고 자연 건조를 시키도록 한다.
4. 각 부분에 손상이 없는지 확인하고 필요한 경우 교체한다.

#### • 사용시 주의사항

1. 마스크를 50°C 이상의 온도에 노출되지 않도록 한다.
2. 마스크는 세척하여 동일한 사람에게 반복적으로 사용할 수 있습니다. 살균하지 않도록 한다.
3. 마스크는 적절한 경보 및 안전기능이 있는 장치와 함께 사용해야 합니다.
4. 양압지속유지기용 마스크와 함께 산소를 사용하는 경우, 양압지속유지기가 작동하지 않을 때는 산소 공급을 중지한다.
5. 기준 압력이 4cm H<sub>2</sub>O 미만이거나 20cm H<sub>2</sub>O 초과인 경우에는 마스크를 사용하지 마십시오.
6. 피부 자극이나 기타 부작용이 나타나면 사용을 중단하고 의료 전문가에게 문의하세요.
7. 마스크 착용 시 치아, 잇몸, 또는 턱의 통증이 있으면 의사 또는 치과의사에게 문의하세요.
8. 마스크를 제대로 맞추지 않으면 상당한 의도치 않은 누출이 발생할 수 있습니다.
9. 세척 빈도, 세척 방법 또는 세척제 사용 또는 처리 주기를 초과하는 경우에 부정적인 영향을 미칠 수 있으며, 결과적으로 치료의 안전성이나 품질이 저하될 수 있습니다.
10. 통기 구멍이 있는 마스크는 통기 구멍이 막혀 있어서는 안 된다.
11. 본 제품은 생명유지용 인공호흡기에 적합하지 않다.
12. 마스크 외관을 확인하고 손상 여부 등이 있는 경우 사용을 중지한다.