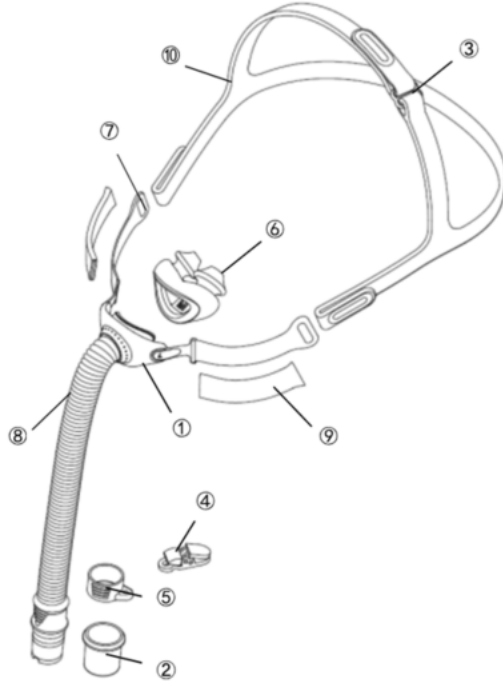


## P6 Nasal Pillows Interface 사용자 매뉴얼

- 외형



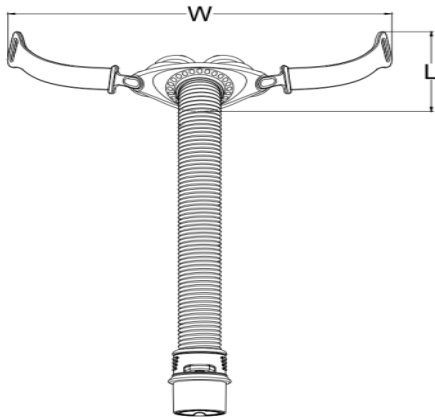
• 외형 설명



번호	명칭	설명	
1	프레임 (Frame)	필로우와 튜브를 연결하는 부분	
2	스위블 (Swivel)	튜브를 연결하는 부분	
3	버클 (Buckle)	환자의 사이즈에 따라 헤드기어 사이즈를 조절하는 부분	
4	튜브 고정 장치 (선택 사항)	Tongs	튜브를 추가적으로 고정하는 부분
5		Jacket	튜브를 추가적으로 고정하는 부분
6	나зал 필로우 (Nasal Pillows)	환자의 비강에 삽입되는 부분으로 크기에 따라 세 종류(S, M, L)가 있어 환자가 적절하게 선택 가능	
7	패널 (Panel)	헤드기어의 끈을 패널에 고정하기 위한 부분	
8	쇼트 튜브 (Short tube)	양압지속유지기(별도 허가제품)에서 공기를 전달받는 부분	
9	소프트 슬리브 (Soft sleeves)	나зал 필로우가 장착되어 프레임에 연결하는 부분	
10	헤드기어 (Headgear)	환자의 얼굴에 튜브와 필로우를 고정하는 부분	

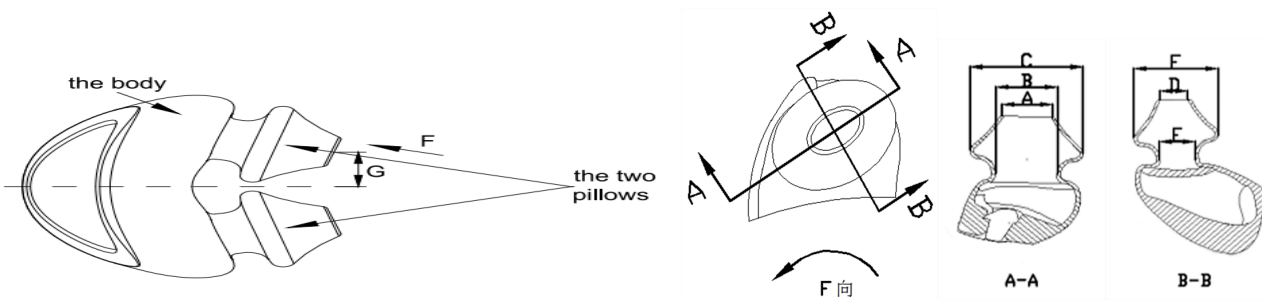
• 치수

가. 본체



모델명 (Size)	Length (mm)	Width (mm)	Weight (g)
P6	35	156	60.5

나. 쿠션



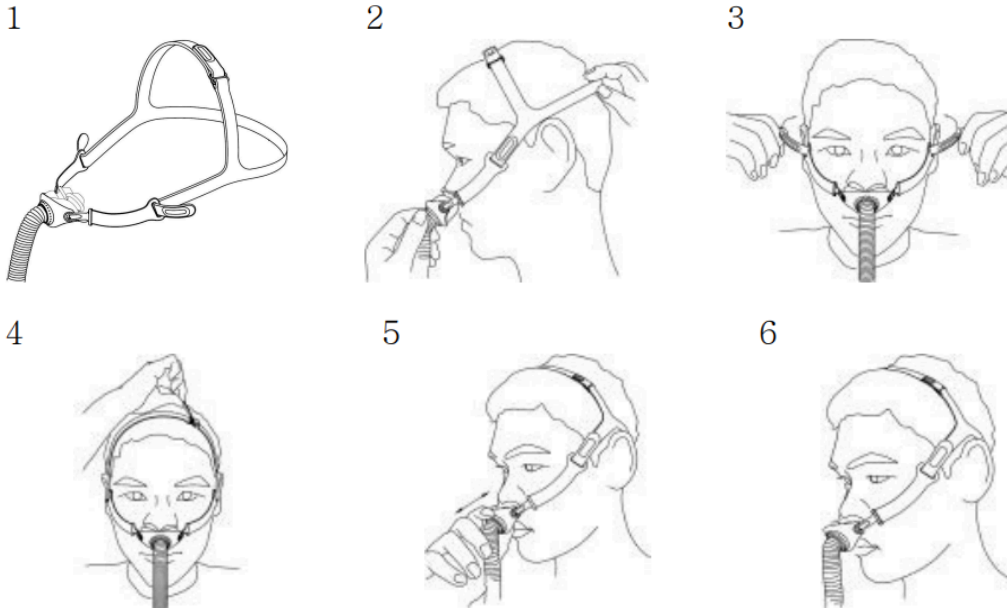
모델명 (Size)	A±0.5 (mm)	B±0.5 (mm)	C±0.5 (mm)	D±0.5 (mm)	E±0.5 (mm)	F±0.5 (mm)	G±0.5 (mm)	Weight (g)
P6	9.75	12.3	24.2	5.3	8.5	18.5	9.95	25.5

• **사용방법**

**가. 사용 전 준비사항**

환기구는 손상되지 않고 막힘이 없는지 확인합니다.

**나. 사용방법**



1. 헤드기어 스트랩을 버클과 프레임 틈에 연결합니다. (그림 1)
2. 마스크를 얼굴에 고정하고 헤드기어를 머리 위로 펼칩니다. (그림 2)
3. 마스크가 제대로 고정될 때까지 헤드기어의 하단 스트랩을 조절합니다. (그림 3)
4. 마스크가 제대로 고정될 때까지 헤드기어의 상단 스트랩을 조절합니다. (그림 4)
5. 나잘 필로우가 편안하게 맞는지 확인하기 위해 잠시 마스크를 코에서 멀리 떼어내고 다시 끼웁니다. (그림 5)
6. 편안한 착용을 위해 적당히 조절하고 너무 조이지 않도록 합니다. (그림 6)

**다. 사용 후 보관 및 관리방법**

1. 사용 후 헤드기어를 제외한 구성품은 매일 또는 매번 부드러운 세제를 사용하여 미온수로 세척하고, 헤드기어는 매주 동일한 방법으로 세척합니다.
2. 깨끗한 물로 모든 구성품들을 헹궈 줍니다.
3. 직사광선을 피하고 자연 건조를 시키도록 합니다.
4. 각 부분에 손상이 없는지 확인하고 필요한 경우 교체합니다.

• 사용시 주의사항

1. 본 제품은 생명유지용 인공호흡기에 적합하지 않다.
2. 마스크는 세척하여 동일한 사람에게 반복적으로 사용할 수 있습니다.
3. 압지속유지기를 켜 상태에서만 마스크를 사용해야 하며, 마스크를 착용한 후에는 장치가 정상적으로 공기를 공급하고 있는지 확인해야 한다.
4. 양압지속유지기용 마스크와 함께 산소를 사용하는 경우, 양압지속유지기가 작동하지 않을 때는 산소 공급을 중지한다.
5. 흡연이나 주변에 화염이 있는 상태에서 사용하지 않아야 하며, 환기가 잘되는 환경에서 사용해야 한다.
6. 마스크 착용 시 치아, 잇몸, 또는 턱의 통증이 있으면 의사에게 문의하세요.
7. 기타 부작용이 나타나면 사용을 중단하고 의료 전문가에게 문의하세요.
8. 마스크를 제대로 맞추지 않으면 상당한 의도치 않은 누출이 발생할 수 있습니다.
9. 세척 빈도, 세척 방법 또는 세척제 사용 또는 처리 주기를 초과하는 경우에 부정적인 영향을 미칠 수 있으며, 결과적으로 치료의 안전성이나 품질이 저하될 수 있습니다.
10. 마스크 외관을 확인하고 손상 여부 등이 있는 경우 교체해야 한다.