

Veraseal2 Full Face Mask 사용자 매뉴얼

- 외형

Veraseal2 Full Face Vented Mask



- 1) Veraseal2 Full Face Vented Mask S (50827)
- 2) Veraseal2 Full Face Vented Mask M (50828)
- 3) Veraseal2 Full Face Vented Mask L (50829)
- 4) Veraseal2 Full Face Vented Mask XL (50830)

Veraseal2 Full Face Non-Vented Mask



- 1) Veraseal2 Full Face Non-Vented Mask S (50933)
- 2) Veraseal2 Full Face Non-Vented Mask M (50934)
- 3) Veraseal2 Full Face Non-Vented Mask L (50935)
- 4) Veraseal2 Full Face Non-Vented Mask XL (50936)

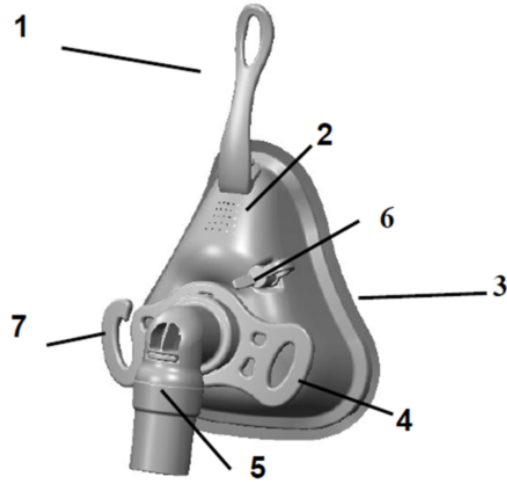
Veraseal2 Full Face Non-Vented AAV Mask



- 1) Veraseal2 Full Face Non-Vented AAV Mask S (50937)
- 2) Veraseal2 Full Face Non-Vented AAV Mask M (50938)
- 3) Veraseal2 Full Face Non-Vented AAV Mask L (50939)
- 4) Veraseal2 Full Face Non-Vented AAV Mask XL (50940)

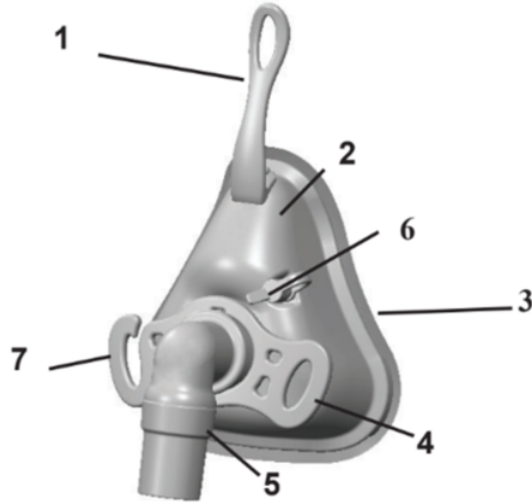
• 외형 설명

1) Veraseal2 Full Face Vented Mask



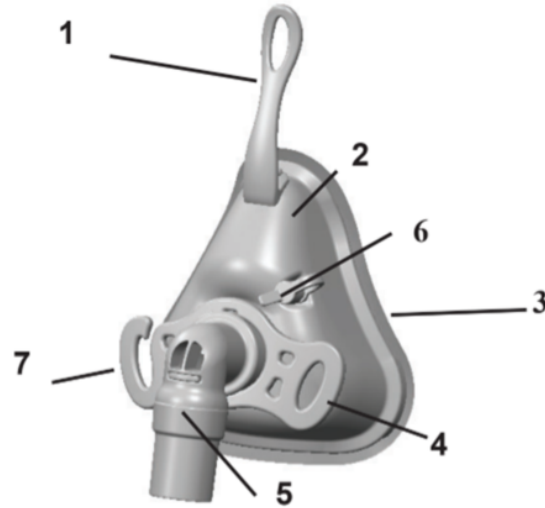
번호	명칭	설명
1	플렉시블 스페이스바 (Flexible Spacebar)	헤드기어를 연결하는 부분으로 사용자가 움직일 때 마스크 셸이 제자리를 유지한다.
2	마스크 셸 (Mask Shell)	에어 겔 쿠션을 지탱해 주는 지지대
3	에어 겔 쿠션 (Airgel Cushion)	환자의 얼굴 피부와 접촉되는 부분으로 개개인 얼굴의 윤곽에 맞게 착용해 주는 겔이 들어있는 쿠션
4	액티브 헤드기어 커넥터 (Active Headgear Connector)	헤드기어(마스크 머리 고정끈)를 마스크와 연결 시 사용되며 공기 누출을 막고 조여지도록 조정이 가능하다.
5	엘보우 어셈블리 (Elbow Assembly with AAV)	마스크와 튜브의 연결 부위로 공기 등을 배출할 수 있는 구멍과 질식방지밸브가 포함됨
6	옥시겐 포트 (Oxygen port)	산소를 공급 할 수 있는 포트
7	퀵 릴리스 훅 (Quick Release Hook)	헤드기어를 편리하게 분리할 수 있는 연결부

2) Veraseal2 Full Face Non-Vented Mask



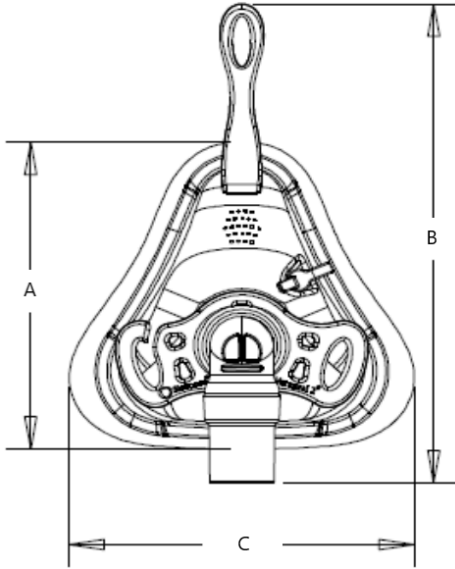
번호	명칭	설명
1	플렉시블 스페이스바 (Flexible Spacebar)	헤드기어를 연결하는 부분으로 사용자가 움직일 때 마스크 셸이 제자리를 유지한다.
2	마스크 셸 (Mask Shel)	에어 겔 쿠션을 지탱해 주는 지지대
3	에어 겔 쿠션 (Airgel Cushion)	환자의 얼굴 피부와 접촉되는 부분으로 개개인 얼굴의 윤곽에 맞게 착용해 주는 겔이 들어있는 쿠션
4	액티브 헤드기어 커넥터 (Active Headgear Connector)	헤드기어(마스크 머리 고정끈)를 마스크와 연결 시 사용되며 공기 누출을 막고 조여지도록 조정이 가능하다.
5	엘보우 어셈블리 (Elbow Assembly)	마스크와 튜브의 연결 부위로 공기 등을 배출할 수 없음
6	옥시젠 포트 (Oxygen port)	산소를 공급 할 수 있는 포트
7	퀵 릴리스 훅 (Quick Release Hook)	헤드기어를 편리하게 분리할 수 있는 연결부

3) Veraseal2 Full Face Non-Vented AAV Mask



번호	명칭	설명
1	플렉시블 스페이스바 (Flexible Spacebar)	헤드기어를 연결하는 부분으로 사용자가 움직일 때 마스크 셸이 제자리를 유지한다.
2	마스크 셸 (Mask Shell)	에어 젤 쿠션을 지탱해 주는 지지대
3	에어 젤 쿠션 (Airgel Cushion)	환자의 얼굴 피부와 접촉되는 부분으로 개개인 얼굴의 윤곽에 맞게 착용해 주는 겔이 들어있는 쿠션
4	액티브 헤드기어 커넥터 (Active Headgear Connector)	헤드기어(마스크 머리 고정끈)를 마스크와 연결 시 사용되며 공기 누출을 막고 조여지도록 조정이 가능하다.
5	엘보우 어셈블리 (Elbow Assembly with AAV)	마스크와 튜브의 연결 부위로 질식방지밸브가 포함됨
6	옥시겐 포트 (Oxygen port)	산소를 공급 할 수 있는 포트
7	퀵 릴리스훅 (Quick Release Hook)	헤드기어를 편리하게 분리할 수 있는 연결부

• 치수



1) Veraseal2 Full Face Vented Mask

모델명 (Size)	A (mm)	B (mm)	C (mm)	Weight (g)
50827 (S)	107.442	172.72	105.41	84.3
50828 (M)	113.03	176.53	116.84	89.2
50829 (L)	118.11	176.53	116.84	93.0
50830 (XL)	118.364	176.53	124.46	95

2) Veraseal2 Full Face Non-Vented Mask

모델명 (Size)	A (mm)	B (mm)	C (mm)	Weight (g)
50933 (S)	107.442	172.72	105.41	84.3
50934 (M)	113.03	176.53	116.84	89.2
50935 (L)	118.11	176.53	116.84	93.0
50936 (XL)	118.364	176.53	124.46	95

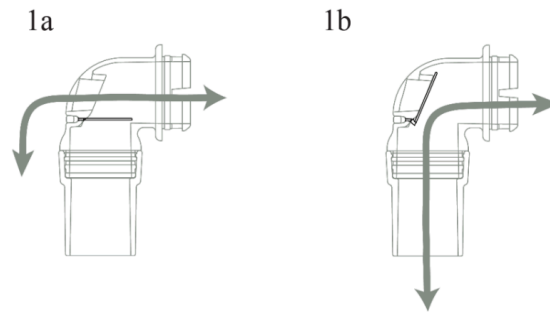
3) Veraseal2 Full Face Non-Vented AAV Mask

모델명 (Size)	A (mm)	B (mm)	C (mm)	Weight (g)
50937 (S)	107.442	172.72	105.41	84.3
50938 (M)	113.03	176.53	116.84	89.2
50939 (L)	118.11	176.53	116.84	93.0
50940 (XL)	118.364	176.53	124.46	95.0

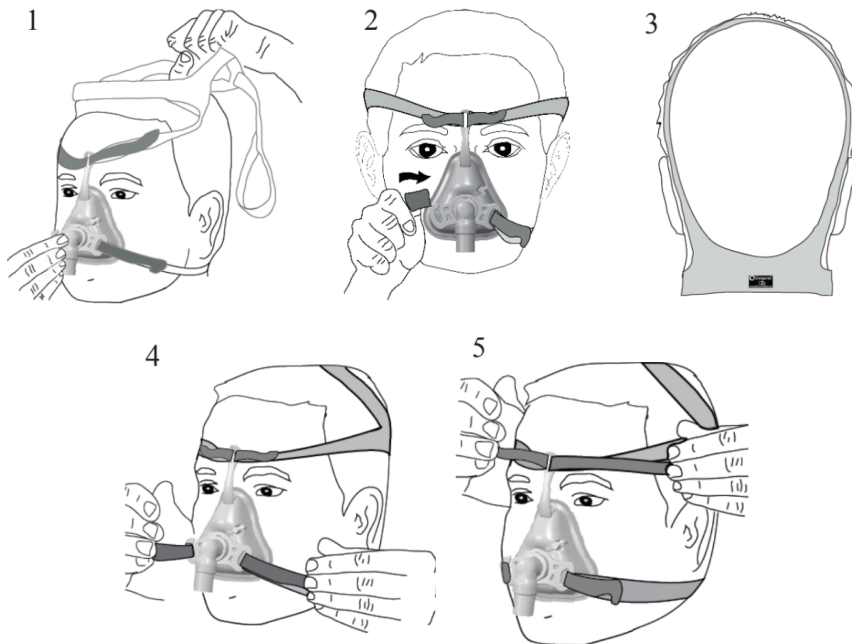
• 사용방법

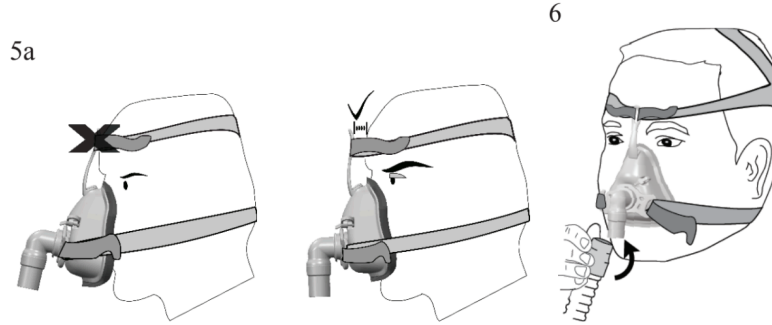
가. 사용 전 준비사항

1. 제품의 포장상태, 이물질 유무, 외관상 훼손 상태를 확인합니다.
2. 질식 방지 밸브(anti-asphyxia valve)용을 사용하는 경우 다음 사항을 확인합니다.
 - 양압지속유지기나 인공호흡기가 꺼진 상태에서 밸브 플래퍼가 밸브의 큰 개구를 통해 실내 공기를 배출할 수 있는 위치에 있는지 확인합니다. (그림 1a)
 - 시스템을 작동시킨 후에는 플래퍼가 닫히고 공기가 마스크를 통해 나오는지 확인합니다. (그림 1b)
 - 플래퍼가 닫히지 않거나 제대로 작동하지 않는 경우 마스크를 교체해야 합니다.
 - 질식 방지 밸브 또는 환기구의 개구가 막혀 있지 않도록 하며, 밸브가 분비물로 막히거나 플래퍼가 건조하지 않은지 확인합니다.



나. 사용방법





1. 퀵 릴리스 훅에서 헤드기어 스트랩 하나를 분리한 상태에서 헤드기어를 머리 위로 넘긴 후 마스크를 얼굴 중앙에 놓습니다. (그림 1)
2. 분리한 헤드기어 스트랩을 퀵 릴리스 훅에 다시 연결합니다. (그림 2)
3. 헤드기어 끈이 평행을 이루고 헤드기어가 완전히 펼쳐져 머리 뒤쪽에 평평하게 놓여 있는지 확인합니다. (그림 3)
4. 탈부착 스트랩을 사용하여 하단 헤드기어 스트랩을 조정합니다. 조정 후 액티브 헤드기어 커넥터가 자유롭게 움직일 수 있는지 확인합니다. (그림 4)
5. 탈부착 스트랩을 사용하여 상단 헤드기어 스트랩을 조정합니다.
참고: 헤드기어 스트랩을 너무 조이지 마십시오. 플렉시블 스페이스바는 이마에 닿아서는 안 됩니다. (그림 5a)
6. 마스크의 하단부가 얼굴에 편안하게 밀착되도록 하단 헤드기어 스트랩을 조정합니다.
참고: 마스크는 꼭 맞아야 하지만 너무 조여서는 안 됩니다. 필요 시 탈부착 스트랩을 조이거나 풀고, 다시 부착하여 장력을 조절합니다.
7. 튜빙을 마스크와 양압지속유지기에 연결하고 장치를 지정된 압력으로 켵니다. (그림 7)

다. 사용 후 보관 및 관리방법

본 제품은 일회용 제품이므로 재사용을 금한다.

• 사용시 주의사항

1. 호기 밸브가 있는 양압지속유지기(CPAP, BIPAP) 처방을 받은 성인 환자(모델 50827, 50828, 50829, 50830)나 호기 밸브가 있는 비침습적 인공호흡기를 사용하는 성인 환자(모델 50933, 50934, 50935, 50936, 50937, 50938, 50939, 50940)를 위한 마스크로 분류되어 용도에 맞게 사용하도록 한다.
2. 마스크를 60°C 이상의 온도에 노출되지 않도록 한다.
3. 본 제품은 환자별 교차 사용이 불가하며 한 환자에게만 사용해야 한다.
4. 마스크는 적절한 경보 및 안전기능이 있는 장치와 함께 사용해야 합니다.
5. 양압지속유지기나 인공호흡기가 작동하지 않을 때는 사용을 중지한다.
6. 기준 압력이 3cm H₂O 이상인 곳에서 마스크를 사용한다.
7. 피부 자극이나 기타 부작용이 나타나면 사용을 중단하고 의료 전문가에게 문의하세요.
8. 마스크 착용 시 치아, 잇몸, 또는 턱의 통증이 있으면 의사 또는 치과의사에게 문의하세요.
9. 마스크를 제대로 맞추지 않으면 상당한 의도치 않은 누출이 발생할 수 있습니다.
10. 통기 구멍이 있는 마스크는 통기 구멍이 막혀 있어서는 안 된다.
11. 본 제품은 PVC, DEHP, phthalates 을 포함하고 있지 않으나 마스크를 이용함에 있어 부정적 반응이 일어날 시 사용을 중지한다.
12. 본 제품은 생명유지용 인공호흡기 및 자발적 호흡이 없는 환자에게 적합하지 않다.
13. 마스크 외관을 확인하고 손상 여부 등이 있는 경우 사용을 중지한다.
14. 본 제품은 일회용 제품이므로 재사용을 금한다.